

---

Octrooiraad



[10] A **Terinzagelegging** [11] **7601773**

Nederland

[19] NL

---

- [54] Wand en paneel gebruikt bij deze wand.
- [51] Int.Cl<sup>2</sup>: E04F13/12.
- [71] Aanvrager: P.V.B.A. Baeck en Jansen te Balen-Neet, België.
- [74] Gem.: Ir. G.H. Boelsma e.s.  
Octroobureau Polak & Charlouis  
Laan Copes van Cattenburch 80  
's-Gravenhage.

- 
- [21] Aanvraag Nr. 7601773.
- [22] Ingediend 20 februari 1976.
- [32] Voorrang vanaf 20 februari 1975.
- [33] Land van voorrang: België (BE).
- [31] Nummer van de voorrangaanvraag: 825759.
- [23] --
- [61] --
- [62] --

- 
- [43] Ter inzage gelegd 24 augustus 1976.

De aan dit blad gehechte stukken zijn een afdruk van de oorspronkelijk ingediende beschrijving met conclusie(s) en eventuele tekening(en).

P.J.B.A. Baeck en Jansen te Balen-Neet, België.

Wand en paneel gebruikt bij deze wand

De uitvinding heeft betrekking op een wand die een aantal panelen bevat, welke een plaatvormig enigszins elastisch buigbaar lichaam bevatten en twee tegenover elkaar liggende op dit lichaam aansluitende geprofileerde randen, die met deze randen tegen elkaar geplaatst zijn en die ten opzichte van elkaar bevestigd zijn.

Bij bekende wanden van deze soort zijn de panelen geplooide platen van metaal, meestal van aluminium, waarvan de dikte in de orde van grootte van 1 mm gelegen is. Meestal worden deze panelen met hun randen op een steunwand bevestigd. Vooral bij grote afmetingen van deze panelen ontstaan er oneffenheden in het plaatvormige lichaam, doordat dit lichaam nergens ondersteund is behalve aan de randen. Deze oneffenheden zijn weliswaar zeer ondiep maar ze kunnen ongewenste lichteffecten zoals lichtweerkaatsingen met zich meebrengen. Daarenboven kunnen in het plaatvormige lichaam van deze bekende panelen gemakkelijk per ongeluk indeukingen aangebracht worden. Deze nadelen kunnen natuurlijk verholpen worden door een dikkere plaat te nemen of deze plaat op de rugzijde van ribben te voorzien maar in elk van deze gevallen stijgt hierdoor de kostprijs van de platen aanmerkelijk.

De uitvinding heeft ten doel deze nadelen te verhelpen en een wand te verschaffen waarvan de panelen met een minimum aan dikte en zonder bijkomende ondersteuning tusschen de randen, een zeer grote weerstand bieden tegen indeukingen en willekeurig verspreide inzakkingen of uitstulpingen van het lichaam uitgesloten zijn.

Tot dit doel zijn de panelen met hun randen zo tegen elkaar geplaatst dat ze dwars op deze randen elastisch, onder spanning gebogen staan.

In een bijzondere uitvoeringsvorm van de uitvinding zijn de panelen langwerpig en zijn ze met hun langse geprofileerde randen tegen elkaar geplaatst zo dat ze in hun dwarsrichting gebogen staan.

In een bijzondere uitvoeringsvorm van de uitvinding bevat de wand een steunwand waaraan de panelen bevestigd zijn en zijn de panelen met hun bolle zijde van deze steunwand afgekeerd.

In een voordelige uitvoeringsvorm van de uitvinding zijn de panelen van aluminiumplaat vervaardigd.

In een doelmatige uitvoeringsvorm van de uitvinding haken de panelen met hun tegen elkaar komende randen onder elkaar,

5 Bij voorkeur haken deze randen zo in elkaar dat, wanneer op één van twee naburige panelen geen enkele kracht uitgeoefend wordt, dit laatste paneel door zijn rand een hoek maakt met het naburige paneel.

De uitvinding heeft ook betrekking op een paneel kennelijk bestemd om gebruikt te worden bij een wand volgens een van de vorige  
10 uitvoeringsvormen.

Andere bijzonderheden en voordelen van de uitvinding zullen blijken uit de hier volgende beschrijving van een wand en van een paneel gebruikt bij deze wand volgens de uitvinding; deze beschrijving wordt enkel als voorbeeld gegeven en beperkt de uitvinding niet; de verwijzings-  
15 cijfers betreffen de hieraan toegevoegde tekeningen.

Figuur 1 stelt een horizontale doorsnede voor van een wand volgens de uitvinding;

figuur 2 stelt een gedeelte voor van de doorsnede uit figuur 1 maar op grotere schaal getekend; en

20 figuur 3 stelt een horizontale doorsnede voor van een paneel uit de wand volgens de vorige figuren, maar op grotere schaal dan figuur 1 getekend.

In de verschillende figuren hebben dezelfde verwijzingscijfers betrekking op dezelfde elementen.

25 De wand volgens de figuren 1 en 2 bestaat uit een aantal langwerpige panelen die een plaatvormig lichaam 1 en twee geprofileerde langse randen 2 en 3 bezitten. De panelen 1, 2, 3 zijn op een steunwand 4, die bij voorbeeld gevormd is van vezelplaten of van een houten latwerk, vastgemaakt door schroeven 5. Het lichaam 1 en de langse randen 2 en 3 vormen  
30 één geheel, namelijk een geplooidde plaat van aluminium die van een heel fijn reliëf voorzien is, een dikte bezit van nagenoeg 0,7 mm en aan de van de steunwand 4 afgekeerde zijde geschilderd is.

De panelen haken met hun langse randen 2 en 3 onder elkaar en zijn zo aan de steunwand 4 bevestigd dat het plaatvormige lichaam 1  
35 dwars op zijn langsrichting elastisch, onder spanning gebogen staat, met de bolle zijde van de steunwand 4 afgekeerd. Alvorens een paneel 1, 2, 3

in de wand geplaatst wordt of wanneer een dergelijk paneel terug uit de wand verwijderd wordt, is het plaatvormige lichaam 1 praktisch vlak, op enkele ondiepe inzakkingen of uitstulpingen na. Enkel wanneer het paneel in de wand gemonteerd is, is het lichaam 1 gebogen waarbij dus dit lichaam een kracht op de randen 2 en 3 uitoefent die poogt deze randen uit elkaar te duwen.

Het onder spanning geplooid plaatsen van de panelen in een wand kan gemakkelijk uitgevoerd worden door de bijzondere vorm van de twee onder elkaar hakende randen 2 en 3.

De rand 2, namelijk de in de figuren rechts gelegen rand van elk paneel 1, 2, 3 vormt een zijwaarts gerichte goot 6. Deze wand 2 bevat hiertoe een gedeelte 7 dat op het plaatvormige lichaam 1 aansluit, waarvan het uiteinde aan de rugzijde, dit is aan de zijde waarlangs de steunwand 4 voorkomt, evenwijdig aan het lichaam 1, naar binnen, dit is naar het midden van dit lichaam 1 toe, loopt, een gedeelte 8 dat op het laatstgenoemde uiteinde aansluit en schuin van de rugwand weg en naar buiten toe loopt en de bodem van de goot 6 vormt en tenslotte een gedeelte 9 dat op dit gedeelte 8 aansluit, naar buiten loopt, dit is dus van het midden van het lichaam 1 weg, nagenoeg evenwijdig aan het lichaam 1, althans indien het paneel niet in een wand gemonteerd is en dit lichaam 1 dus niet gebogen is. Op een kleine afstand van het gedeelte 8 is het gedeelte 9 evenwel van een naar voren, dit is dus naar het gedeelte 7 gerichte uitspringend deel 10 voorzien, terwijl het uiterste randje 11 van dit gedeelte 9, dat merkbaar meer naar buiten gelegen is dan het gedeelte 7, haakvormig omgeplooid is.

De andere rand 3 van elk paneel is V-vormig geplooid en bezit dus een been 12 dat op het plaatvormige lichaam 1 aansluit en zich naar achteren uitstrekt, en een hoek met het niet geplooid lichaam 1 maakt die een weinig groter is dan  $90^{\circ}$ , en een been 13 die op het been 12 aansluit, een scherpe hoek met dit been 12 maakt en aan de buitenzijde ten opzichte van dit been 12 terug naar voren loopt. Het uiterste randje 14 van het been 13 is haakvormig omgeplooid en komt op een afstand van het vlak van het niet geplooid lichaam 1 die nagenoeg gelijk is aan de afstand tussen het laatstgenoemde vlak van het lichaam 1 en het op het gedeelte 8 aansluitende uiteinde van het gedeelte 7 van de rand 2. De totale hoogte van het been 13 is ook nagenoeg gelijk aan de hoogte van het gedeelte 8 van de rand 2, dit is dus aan de breedte van

de goot 6.

Ter vorming van een wand uitgaande van deze panelen, waarvan er één in detail in figuur 3 voorgesteld is, gaat men als volgt te werk. Men plaatst eerst op een bekende manier de steunwand 4 en bevestigt op een uiteinde op de voorzijde van deze steunwand 4 een profiellijst 15 met een aan de voorzijde naar het midden van de wand 4 gericht randje. Men haakt nu een eerste paneel 1, 2, 3 met haar rand 3 onder dit randje van de profiellijst 15. Het been 13 van deze rand 3 wordt dus tussen de steunwand 4 en dit randje van de profiellijst 15 geplaatst. Men bevestigt nu de andere rand 2 door middel van schroeven 5 aan de steunwand 4. Voor het aanbrengen van deze schroeven 5 zorgt men ervoor dat het plaatvormige lichaam 1 een weinig bol staat, met de bolle zijde van de steunwand 4 afgericht. Dit laatste kan men bewerkstelligen door de rand 2, vóór het bevestigen, naar de rand 3 te duwen, waarbij dus door elastische vervorming het lichaam 1 gebogen komt te staan. Men brengt de schroeven 5 tussen het uitspringend deel 10 en het omgeplooid uiterste randje 11 van het gedeelte 9 van de rand 2 aan.

Men haakt nu een tweede paneel 1, 2, 3 met zijn rand 3 onder een gedeelte van de rand 2 van het eerstgenoemde paneel. Het been 13 steekt men in de goot 6, zodat dit been dus tussen de gedeelten 7 en 9 van de rand 2 zit en tegen het gedeelte 6 aansluit. Het andere been 12 van de rand 3 van het tweede paneel komt dan tegen het op het lichaam 1 aansluitende uiteinde van het gedeelte 7 van de rand 2 van het eerste paneel. De hoek tussen de twee benen 12 en 13 en tussen het been 12 en het plaatvormige lichaam 1 van elk paneel is zo dat wanneer het been 13 van de rand 3 van dit paneel tegen het gedeelte 8 van een reeds bevestigd paneel komt, het plaatvormige lichaam 1 niet evenwijdig aan de steunwand 4 loopt maar wel schuin naar voren gericht is. Dit is dus het geval met het tweede paneel zolang de rand 2 van dit paneel niet aan de steunwand 4 bevestigd is. Indien men nu de laatstgenoemde rand 2 tegen de steunwand 4 brengt, wordt het plaatvormige lichaam 1 van het paneel automatisch elastisch gebogen. Men bevestigt de laatstgenoemde rand op dezelfde manier als bij het eerste paneel door middel van schroeven 5 aan de steunwand 4. Men plaatst nu op dezelfde manier de volgende panelen die men telkens dus met hun rand 3 onder een rand 2 haakt. In de figuur 1 is het laatste paneel van de wand met volle lijnen voorgesteld bevestigd op de

steunwand 4 en met streeplijnen voorgesteld vóór zijn rand 2 aan deze steunwand 4 vastgemaakt is.

Op deze manier verkrijgt men een wand met een esthetisch uiterlijk. Doordat het plaatvormige lichaam 1 van de verschillende panelen onder spanning gebogen is, bezit het lichaam een grotere weerstand tegen indrukkingen, terwijl ook alle ongewenste indeukingen of uitstulpingen van dit lichaam 1 die ongewenste lichteffecten zouden kunnen geven, uitgesloten zijn. Op macroscopische schaal, dit is dus afgezien van een heel klein reliëf waarvan het lichaam 1 van de panelen voorzien is, zijn deze panelen volkomen gelijkmatig gebogen in de dwarsrichting en perfect recht in hun langsrichting.

De uitvinding is geenszins beperkt tot de hiervoor beschreven uitvoeringsvorm en binnen het raam van de octrooiaanvraag kunnen aan de beschreven uitvoeringsvorm vele veranderingen aangebracht worden, ondermeer wat betreft de vorm, de samenstelling, de schikking en het aantal van de onderdelen die voor het verwezenlijken van de uitvinding gebruikt worden.

In het bijzonder moet een been van de ene rand van elk paneel niet noodzakelijk juist tegen de bodem van de goot van de ertegen komende rand van een naburig paneel komen. Dit is bijvoorbeeld niet noodzakelijk en zelfs niet mogelijk indien de hoogte van het eerstgenoemde been een weinig groter is dan de hoogte van het gedeelte van de laatstgenoemde rand dat de bodem van de goot vormt. Wel is het bij voorkeur zo dat wanneer het been van het laatstgenoemde paneel maximaal in de goot van het eerstgenoemde paneel geplaatst is, het plaatvormige lichaam van het eerstgenoemde paneel schuin ten opzichte van het vlak van de wand gericht is zolang zijn andere rand niet bevestigd is.

Het is ook niet absoluut noodzakelijk dat de wand een steunwand bevat. De wand kan uitsluitend uit panelen bestaan die op de hiervoor beschreven manier in elkaar haken.

Ook behoeven de panelen niet noodzakelijk van aluminiumplaat vervaardigd te zijn.

CONCLUSIES

1. Wand die een aantal panelen bevat, die een plaatvormig enigszins elastisch buigbaar lichaam bevatten en twee tegenover elkaar liggende op dit lichaam aansluitende geprofileerde randen, die met deze randen tegen elkaar geplaatst zijn en die ten opzichte van elkaar bevestigd zijn, met het kenmerk, dat de panelen met hun randen zo tegen elkaar geplaatst zijn dat ze dwars op deze randen elastisch, onder spanning gebogen staan.

2. Wand volgens conclusie 1, met het kenmerk, dat de panelen langwerpig zijn en met hun langse geprofileerde randen tegen elkaar geplaatst zijn, zo dat ze in hun dwarsrichting gebogen staan.

3. Wand volgens conclusie 1 of 2, met het kenmerk, dat zij een steunwand bevat waaraan de panelen bevestigd zijn en de panelen met hun bolle zijde van deze steunwand afgekeerd zijn.

4. Wand volgens één der voorafgaande conclusies, met het kenmerk, dat de panelen van aluminiumplaat vervaardigd zijn.

5. Wand volgens één der voorafgaande conclusies, met het kenmerk, dat de panelen met hun tegen elkaar komende randen onder elkaar haken.

6. Wand volgens conclusie 5, met het kenmerk, dat deze randen zo in elkaar haken dat, wanneer op één van de twee naburige panelen geen enkele kracht uitgeoefend wordt, dit laatste paneel door zijn rand een hoek maakt met het naburige paneel.

7. Wand volgens conclusie 6, met het kenmerk, dat de ene rand van elk paneel V-vormig geplooid is en de andere rand een ten opzichte van het lichaam zijwaarts gerichte goot vormt waarin het buitenste been van de eerstgenoemde goot van een naburig identiek paneel tenminste gedeeltelijk kan worden opgenomen.

8. Wand volgens conclusie 7, met het kenmerk, dat de een goot vormende rand van elk paneel een gedeelte bevat dat op het lichaam aansluit en waarvan het uiteinde aan de rugzijde evenwijdig aan het lichaam naar het midden van het lichaam toe loopt, een gedeelte dat op het laatstgenoemde uiteinde aansluit en schuin van de rugwand en van het midden van het lichaam wegloopt en de bodem van de goot vormt en een gedeelte dat op dit gedeelte aansluit en van het midden wegloopt, terwijl de andere rand een been bevat dat op het lichaam aansluit en zich aan de rugzijde van het lichaam uitstrekt en een tweede been dat een scherpe hoek met het vorige vormt en met zijn vrij uiteinde van het midden van

het lichaam wegløopt.

5 9. Wand volgens conclusie 8 met het kenmerk, dat het gedeelte van de goot-vormende rand dat op de bodem van het goot-vormende gedeelte aansluit en van het midden van het lichaam wegløopt op een afstand van dit laatstgenoemde gedeelte van een naar de voorzijde gericht uit-springend deel voorzien is.

10. Paneel te gebruiken bij de wand volgens één der voorafgaande conclusies.

10



Fig. 1

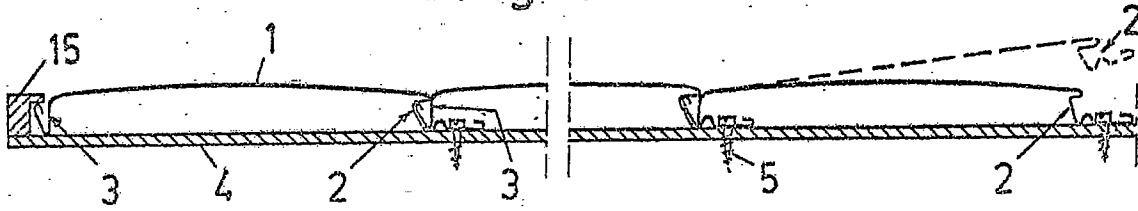


Fig. 2

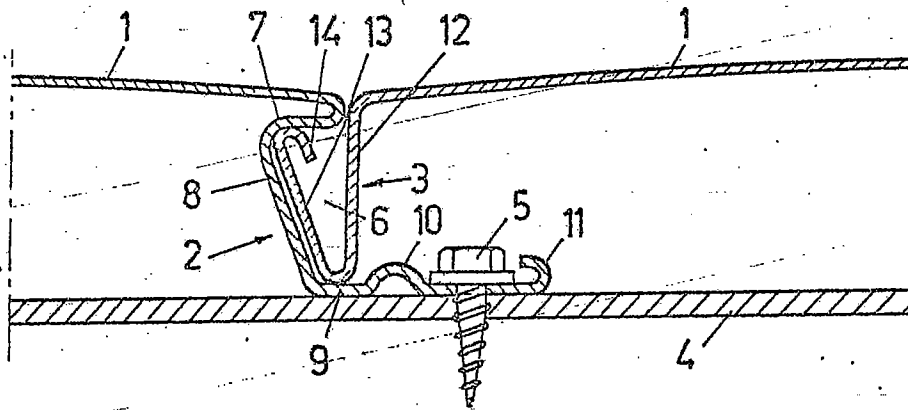


Fig. 3

